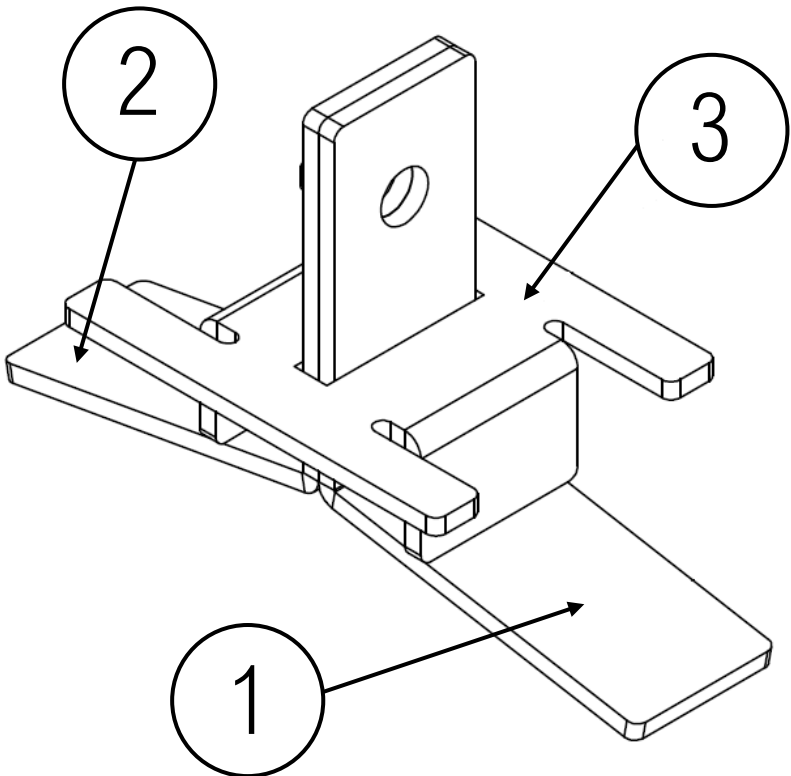


Waarschuwingen

1. Het Kamado Slot is ontworpen voor gebruik op afgekoelde Kamado 's. Gebruik het niet wanneer de Kamado nog heet is, omdat dit letsel kan veroorzaken door blootstelling aan hoge temperaturen.
2. Onjuiste plaatsing van de slotdelen kan resulteren in een onveilige bevestiging, waardoor het slot los kan raken tijdens het gebruik.
3. Onvoorzichtigheid tijdens de installatie of demontage kan leiden tot krassen, deuken of andere schade aan de Kamado.
4. Als het hangslot niet wordt gebruikt of correct wordt vergrendeld, kan dit resulteren in onbevoegd gebruik van de Kamado.
5. Als het hangslot of kabel van slechte kwaliteit is, kan het gemakkelijk worden geforceerd of beschadigd, wat de beveiliging in gevaar brengt.
6. Wanneer het Kamado Slot regelmatig wordt blootgesteld aan agressieve omgevingen, zoals zoute lucht, chemische dampen of extreme weersomstandigheden, kan dit de roestbestendigheid verminderen.

Handleiding

Gefeliciteerd met de aanschaf van je Kamado Slot! Dit innovatieve product bestaat uit drie delen en biedt een eenvoudige en effectieve manier om je Kamado veilig af te sluiten. Volg onderstaande stappen om het slot correct te (de)monteren en te gebruiken.



Montage van het Kamado slot

Volg onderstaande stappen om het Kamado Slot veilig en correct te monteren:

Stap 1: Uitpakken en inspecteren

Haal het Kamado Slot uit de verpakking en controleer of alle onderdelen aanwezig zijn. Dit zou twee gebogen strippen met een gat (1-2) en het schild (3) van het slot moeten omvatten.

Stap 2: Voorbereiding van de Kamado

Plaats je Kamado op een stabiele ondergrond en zorg ervoor dat deze volledig is afgekoeld voordat je het slot gaat installeren. Open de luchtopening van de Kamado om toegang te krijgen tot het binnenste gedeelte.

Stap 3: Plaatsen van de eerste twee delen

Steek de eerste twee delen (1-2) van het Kamado Slot in de Kamado via de luchtopening. Zorg ervoor dat ze stevig vastzitten en goed zijn uitgelijnd. Deze twee delen zullen als basis dienen voor het slot.

Stap 4: Toevoegen van het derde deel

Schuif het derde deel (3) van het Kamado Slot over de eerste twee delen. Zorg ervoor dat het naadloos aansluit en stevig vastzit. Dit vormt de basis voor het installeren van het slot.

Stap 5: Monteren van het hangslot

Plaats het hangslot door de gaten van de eerste twee delen van het Kamado Slot (1-2). Vergrendel het slot vervolgens aan een kabel die aan een vast punt vergrendeld zit bijvoorbeeld de muur van u woning.

Demontage van het Kamado slot

Volg onderstaande stappen om het Kamado Slot veilig en correct te demonteren:

Stap 1: Verwijderen van het hangslot

Ontgrendel het hangslot dat aan de kabel is bevestigd. Gebruik de sleutel of de code om het hangslot te openen. Verwijder het hangslot voorzichtig en leg het opzij.

Stap 2: Schuiven van het derde deel

Schuif het derde deel (3) van het Kamado Slot voorzichtig van de eerste twee delen (1-2) af. Zorg ervoor dat er geen weerstand is en dat het soepel glijdt.

Stap 3: Verwijderen van de eerste twee delen

Trek de eerste twee delen (1-2) van het Kamado Slot uit de luchtopening van de Kamado. Zorg ervoor dat je gelijkmatige kracht uitoefent om schade aan de Kamado of de slotdelen te voorkomen.

Tips voor onderhoud

1. Maak het Kamado Slot regelmatig schoon met een vochtige doek om vuil en vet te verwijderen.
2. Bewaar het Kamado Slot op een droge plaats wanneer het niet in gebruik is.
3. Controleer regelmatig of alle delen stevig vastzitten om optimale veiligheid te garanderen.
4. Nu ben je klaar om optimaal te genieten van je Kamado-ervaring met de toegevoegde veiligheid van het Kamado Slot. Veel grillplezier!